



## Instrukcja montażu

### 1. Przed instalacją

#### Kontrola wzrokowa

Sprawdź produkt pod kątem uszkodzeń, wad produkcyjnych i różnic przed jego zamontowaniem i przy odpowiednim świetle. Zobacz czy kolory i ilość produktu są zgodne z zamówieniem oraz czy na opakowaniach nie ma żadnych widocznych uszkodzeń. W trakcie instalacji należy sprawdzać, czy poszczególne panele Essence nie mają widocznych wad. Nie należy instalować paneli, na których widoczne są jakiegokolwiek niedoskonałości. Zalecamy, aby do każdej instalacji używać materiałów z jednej partii produkcyjnej, ponieważ nie możemy zagwarantować pełnego dopasowania odcieni produktów pochodzących z różnych partii. Należy pamiętać, że niektóre wzory różnią się w sposób naturalny. Zalecamy również, aby nie mieszać produkty z różnych opakowań. W przypadku wad, które są widoczne przed instalacją, producenta lub lokalnego przedstawiciela nie ponosi odpowiedzialności za koszty demontażu i wymiany. Instalacja oznacza akceptację wyrobu.

#### Zastosowanie

Essence można układać na odpowiednio przygotowanych podłożach betonowych, z jastrychu cementowego, z jastrychu anhydrytowego (siarczan wapnia), na podłożach drewnianych, ze sklejki, z płyt wiórowych, na płytkach ceramicznych i podłogach podniesionych – w miarę płaskich i gładkich lub uprzednio odpowiednio przygotowanych (patrz punkt „Przygotowanie podłoża”). Essence można stosować na tradycyjnych wodnych systemach ogrzewania i chłodzenia podłogowego. Temperatura powierzchni podkładu nie może przekraczać 27°C. Essence to podłoga odpowiednia wyłącznie do instalacji wewnątrz pomieszczeń. Essence można stosować w większości pomieszczeń, takich jak ogrzewane ogrody zimowe i domki letniskowe. Temperatura w pomieszczeniach powinna być utrzymywana na poziomie od 6°C (min.) do 35°C (maks.). W przypadku innych temperatur wykraczających poza wskazany zakres, instalacja może być nadal możliwa, patrz uwaga na końcu niniejszego dokumentu (\*). Należy zachować szczególną ostrożność, aby uniknąć silnego punktowego nagrzewania lub długotrwałego narażenia określonych obszarów na bezpośrednie działanie promieni słonecznych przez nieostonięte szyby, nagrzewnia w obszarze przed kominkiem, nagrzewania innym bezpośrednim źródłem ciepła itp. Zaleca się, aby panele były ostonięte przed bezpośrednim działaniem promieni słonecznych i zabezpieczone przed bezpośrednim źródłem ciepła, które nagrzewa określone partie podłogi. Spoiny Essence po zamontowaniu są wodoodporne (nie w 100% wodoszczelne). W przypadku ścisłego przestrzegania instrukcji montażu podłoga nadaje się do stosowania w łazienkach, kuchniach, pralniach i obszarach wejściowych. Ze względu na właściwości antypoślizgowe, nie zaleca się stosowania paneli w pomieszczeniach mokrych, np. w basenach, saunach i pomieszczeniach z wbudowanymi odpykami. Częste wnikanie wody pod podłogę może powodować rozwój bakterii i/lub pleśni.

#### Przechowywanie i transport

Pudełka należy przechowywać i transportować na płasko, ułożone w równych stosach i nigdy nie należy ustawiać ich pionowo. Pudełek nie należy przechowywać w miejscach bardzo zimnych (w temperaturze poniżej 0°C), bardzo ciepłych (w temperaturze powyżej 35°C) ani wilgotnych.

#### Przepisy i normy krajowe

Miejsce i warunki instalacji muszą być zawsze zgodne z odpowiednimi przepisami krajowymi i normami instalacyjnymi. Jeśli norma lub przepis krajowy różni się od zaleceń producenta, znaczenie nadrzędne ma wymóg bardziej restrykcyjny. W przypadku warunków montażu nieujętych w niniejszej instrukcji w celu uzyskania porady skontaktuj się z producentem.

## 2. Skład, konstrukcja i jakość podłoża

Informacje na temat składu i konstrukcji podłoża lub podkładu pozwalają na prawidłowe sprawdzenie dopuszczalnej wilgotności, płaskości, wytrzymałości na ściskanie i rozciąganie podłoża. Ponadto informują o tym, jaki rodzaj przygotowania podłogi, masy wyrównującej/wygładzającej i ewentualnej bariery przeciwwilgociowej może być potrzebny podczas procesu instalacji. W przypadku niejasności lub wątpliwości co do jakości lub składu podłoża, należy sprawdzić lokalne normy instalacyjne i/lub zasięgnąć porady u producenta/dostawcy preparatu służącego do przygotowania podłoża, masy wyrównującej.

## 3. Przygotowanie podłoża

### Nierówności podłoża

Dobre przygotowanie podłoża jest niezbędne w celu zapewnienia bezproblemowego montażu. Ponadto odpowiada za uzyskanie doskonałego wykończenia Essence. Wygląd podłogi Essence zależy od jakości podłoża, na którym jest zainstalowana. Chociaż podłoga Essence jest przeznaczona do renowacji podłogi, które nie są idealnie równe, niektóre większe nierówności, stopnie, uskoki, nagłe różnice poziomów w podłożu mogą być widoczne na gotowej podłodze. Przed instalacją podłogę należy zatem odpowiednio przygotować.

Podłoga musi być twarda, stabilna, stosunkowo płaska, czysta i cały czas sucha, bez uskoków, wad i uszkodzeń, musi nadawać się do określonego celu. W razie potrzeby należy zeszkrobać i usunąć resztki starego kleju oraz odpadającej lub odspojonej masy wyrównującej. Należy upewnić się, czy na podłożu nie ma żadnych substancji chemicznych i innych zanieczyszczeń.

Nierówności podłoża nie mogą być większe niż 5 mm mierząc na długości 200 cm odpowiednim przyrządem liniowym lub poziomą. Essence można układać na małych otworach o średnicy max 30 mm, na fugach, spoinach i pęknięciach podłoża do 10 mm.

Aby przez powierzchnię wykończonej podłogi nie przebijały żadne nierówności, należy zastosować odpowiednią sklejkę/szpachlówkę wyrównującą. Wybór odpowiednich materiałów, w tym sklejki bądź masy wyrównującej, a także wszelkich produktów pomocniczych, uzależniony jest od przeznaczenia danej powierzchni i musi być uzgodniony z dostawcą tych materiałów oraz z instalatorem posadzki. Wszelkie materiały do przygotowania podłoża należy stosować zgodnie z zaleceniami ich producentów oraz krajowymi normami dotyczącymi elastycznych pokryć podłogowych.

### Wilgotność podłoża

Zawartość wilgoci w podłożu musi być zgodna z lokalnymi/krajowymi standardami przyjętymi dla danego pokrycia podłogowego.

Dla wylewki cementowej bez ogrzewania podłogowego <2,0% wg CM przy RH na poziomie 75%

Dla wylewki cementowej z ogrzewaniem podłogowym <1,8% wg CM przy RH na poziomie 75%

Dla wylewki anhydrytowej bez ogrzewania podłogowego <0,5% wg CM

Essence ma właściwości wodoodporne i wykazuje bardzo dobrą odporność na zatrzymywaną wilgoć budowlaną, należy jednak przestrzegać zasad dobrej praktyki, aby uniknąć rozwoju bakterii i pleśni pod podłogą.

W przypadku znajdujących się bezpośrednio na gruncie podłogi betonowych lub kamiennych należy zastosować skuteczną izolację przeciwwilgociową (DPM) zgodnie z krajowymi normami dotyczącymi instalacji elastycznych pokryć podłogowych. Podczas montażu izolacji na powierzchni podłoża oraz nakładania masy wyrównującej należy ściśle przestrzegać zaleceń producenta, producenta lub lokalnego przedstawiciela udostępnia na życzenie listę zalecanych producentów i dostawców tych materiałów.

Skuteczność nakładanej na podłoże izolacji przeciwwilgociowej w formie płynnej zależy w dużej mierze od rodzaju produktu, sposobu aplikacji i warunków panujących w miejscu montażu. Obowiązkiem instalatora jest uzyskanie właściwych wskazówek od producenta izolacji oraz postępowanie zgodnie z jego zaleceniami.



Montażu podłogi nie należy rozpoczynać zanim instalator nie oceni i nie zaakceptuje podłoża oraz warunków panujących w miejscu montażu. Dylatacje konstrukcyjne budynku muszą być przeniesione na pokrycie podłogowe i wykończone odpowiednim profilem.

### **Aklimatyzacja**

Essence należy aklimatyzować w miejscu instalacji lub w pomieszczeniu, w którym panują takie same warunki, przez co najmniej 24 godziny przed montażem lub do czasu, gdy produkt osiągnie temperaturę otoczenia: minimalna temperatura wynosi 18°C, a maksymalna 27°C. Paczki z panelami należy ułożyć w prostych stosach z dala od źródeł ogrzewania, klimatyzacji oraz okien o intensywnym nasłonecznieniu.

### **Temperatura przed instalacją**

Essence należy instalować w temperaturze pomieszczenia od 18°C do 27°C i temperaturze podłoża powyżej 15°C.



Instalacja w miejscach o temperaturze niższej niż zalecana będzie miała wpływ na właściwości instalacyjne Essence. Panele lub płytki będą mniej giętkie i elastyczne i trudniej będzie je ciąć (szczególnie na mniejsze kawałki). Im niższa temperatura, tym trudniejszy montaż i tym większe ryzyko uszkodzenia profilu zatraskowego. Ponadto, wraz ze spadkiem temperatury w miejscu instalacji wzrasta ryzyko nadmiernego rozszerzenia. Montaż w miejscach cieplejszych niż zalecane zwiększa ryzyko nadmiernego kurczenia się/powstawania szczelin między panelami.

## 4. Rozpoczęcie instalacji

### Temperatura podczas i po instalacji

Stała temperatura zmieniająca się nie więcej niż 5°C na dobę, nie niższa niż 18°C dla powietrza i 15°C dla podłoża musi być utrzymywana 24h przed montażem, w trakcie montażu oraz 48h po montażu.

### Ogrzewanie podłogowe

Essence można stosować na tradycyjnych wodnych systemach ogrzewania podłogowego (zgodnie z normą EN 1264 części 1 do 5). Nie zaleca się stosowania przewodowych systemów elektrycznych, chyba że system jest pokryty co najmniej 9 mm warstwą odpowiedniej masy wyrównującej. Należy unikać bezpośredniego kontaktu z elektrycznymi przewodowymi systemami grzewczymi. Temperatura styku nie może nigdy przekroczyć 27°C. W razie wątpliwości i pytań sprawdź osobną instrukcję FLOORHEATING dotyczącą montażu i użytkowania podłóg na systemach ogrzewania podłogowego.

System ogrzewania podłogowego musi być wyłączony przynajmniej 24h przed montażem podłogi [method].

Strefy osiągające różne temperatury (np. sterowane osobnymi kontrolerami, ale nie tylko) trzeba rozdzielić, a takie rozcięcie dylatacyjne musi być wykończony odpowiednim profilem.

Dopiero po 72 godzinach od montażu należy stopniowo zwiększać temperaturę ogrzewania podłogowego o 5°C dziennie, aż do osiągnięcia standardowej temperatury roboczej, przy czym maksymalna temperatura powierzchni wynosi 27°C.

Sprawdź określone przez producenta podłogi wymagania, które musi spełniać system ogrzewania podłogowego aby mógł być zastosowany w połączeniu z podłogą.

### Chłodzenie podłogowe

Essence można również instalować na podłogowych systemach chłodzenia. Temperatura zasilania wody chłodzącej nie może jednak spadać poniżej temperatury punktu rosy. Temperaturę podłoża należy utrzymywać zawsze na poziomie co najmniej 3 stopnie wyższym niż punkt rosy. Temperatury poniżej punktu rosy powodują skraplanie się pary wodnej, co może powodować powstawanie wilgotnej atmosfery pod podłogą, która z kolei może sprzyjać rozwojowi pleśni itp.

### Wymagana szczelina dylatacyjna

Essence jest pływającym systemem podłogowym. Panele nie powinny być sklejane ze sobą ani mocowane do podłoża. Szczelinę dylatacyjną o szerokości 0,75 mm/metr bieżący Essence należy przewidzieć w każdym kierunku na obwodzie pomieszczenia/obszaru w pomieszczeniach i warunkach standardowych, patrz uwaga na końcu niniejszego dokumentu (\*).

2 m	➔	<b>1.5 mm</b>
3 m	➔	<b>2.25 mm</b>
4 m	➔	<b>3 mm</b>
5 m	➔	<b>3.75 mm</b>
8 m	➔	<b>6 mm</b>
10 m	➔	<b>7.5 mm</b>

Wielkość pomieszczenia bez profili dylatacyjnych: długość od ściany do ściany maksymalnie 16 m. Większe pomieszczenia wymagają dodatkowych rozcięć dylatacyjnych i zastosowania profili dylatacyjnych

Instalacja w miejscach o temperaturze niższej niż zalecana będzie miała wpływ na właściwości instalacyjne Essence. Panele lub płytki będą mniej giętkie i elastyczne i trudniej będzie je ciąć (szczególnie na mniejsze kawałki). Im niższa temperatura, tym trudniejszy montaż i tym większe ryzyko uszkodzenia profilu zatraskowego. Ponadto, wraz ze spadkiem temperatury w miejscu instalacji wzrasta ryzyko nadmiernego rozszerzenia. Montaż w miejscach cieplejszych niż zalecane zwiększa ryzyko nadmiernego kurczenia się/powstawania szczelin między panelami.

2 m	➔	<b>3 mm</b>
3 m	➔	<b>4.5 mm</b>
4 m	➔	<b>6 mm</b>
5 m	➔	<b>7.5 mm</b>
8 m	➔	<b>12 mm</b>
10 m	➔	<b>15 mm</b>

Większe pomieszczenia wymagają dodatkowych rozcięć dylatacyjnych i zastosowania profili dylatacyjnych

Pomieszczenia i warunki standardowe to obszary o temperaturze pomiędzy 6 a 35°C, np. bez bezpośredniego nasłonecznienia za szybą w pomieszczeniach wystawionych na działanie słońca (chyba że szyba ma wbudowane bardzo skuteczne zabezpieczenie przed nagrzewaniem).

Pomieszczenia i warunki ekstremalne to obszary, w których potencjalna temperatura powierzchni wynosi od 0 do 60°C, takie jak ogrody zimowe, niezamieszkałe domy letniskowe itp. Należy zachować szczególną ostrożność, aby uniknąć silnego punktowego nagrzewania lub długotrwałego narażenia określonych obszarów na bezpośrednie działanie promieni słonecznych przez nieosłonięte szyby, nagrzewania w obszarze przed kominkiem, nagrzewania innym bezpośrednim źródłem ciepła itp. (nie jest to standardowa temperatura otoczenia). Zaleca się, aby panele podłogowe były osłonięte przed bezpośrednim działaniem promieni słonecznych i zabezpieczone przed bezpośrednim źródłem ciepła, które nagrzewa określone partie podłogi.

W przypadku montażu w „pomieszczeniu ekstremalnym”, zgodnie z powyższą definicją, gdzie temperatura podczas montażu przekracza 25°C, a produkt został poddany aklimatyzacji, zaleca się zastosowanie szczeliny dylatacyjnej obowiązującej dla „pomieszczenia standardowego”, aby uniknąć tworzenia się zbyt dużej szczeliny skurczowej w niższych temperaturach.

W celu uzyskania bardziej szczegółowej definicji pomieszczeń i warunków standardowych odsyłamy do uwagi na końcu niniejszego dokumentu (\*).

W przypadku zamontowanych listew przypodłogowych, które nie wymagają demontażu, istnieje możliwość odcięcia dolnej części listwy za pomocą specjalistycznego narzędzia do przycinania, dostępnego na rynku.

### **Metody montażu**

Ponieważ Essence posiada zintegrowany podkład, instalacja jest wyjątkowo prosta: wystarczy montować ją luźno na podłożu! Essence jest pływającym systemem podłogowym i nie należy przyklejać go do podłoża. W przypadku innych sposobów montażu niewymienionych powyżej, należy zawsze zasięgnąć porady technicznej u producenta lub lokalnego przedstawiciela producenta, lub lokalnego przedstawiciela. Essence to podłoga pływająca i nigdy nie powinna być przyklejana do podłoża

### **Podkład**

Ponieważ Essence posiada już zintegrowany podkład, nie wolno montować dodatkowego podkładu pod panelami Essence.

## 5. Montaż krok po kroku

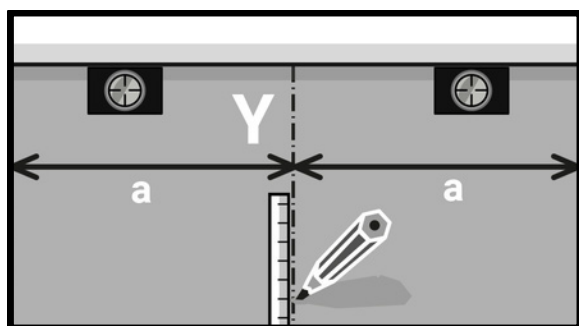


### Potrzebne narzędzia:

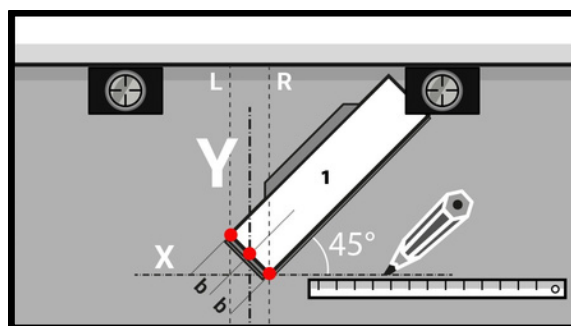
- Taśma pomiarowa
- Ołówek
- Sznur traserski/laser do wyznaczania linii prostej
- Przykładnica kątowa
- Dobijak
- Wytrzymały nóż narzędziowy
- Młotek nylonowy lub gumowy
- Podkładki do stosowania w celu zachowania szczeliny dylatacyjnej i do ustawiania pierwszych rzędów prosto na nierównej ścianie
- Do skomplikowanych cięć należy użyć wyrzynarki z brzeszczotem z drobnym zębem i/lub piły walcowej lub otwornicy na wiertle.

Przed rozpoczęciem dokładnie zmierz długość i szerokość pomieszczenia aby dokładnie rozplanować równomierny układ podłogi dla uzyskania najlepszego wyglądu. Jest to bardzo ważne przy montażu wzorów jodełki. Daje pewność, że ostatni montowany rząd nie będzie zbyt wąski.

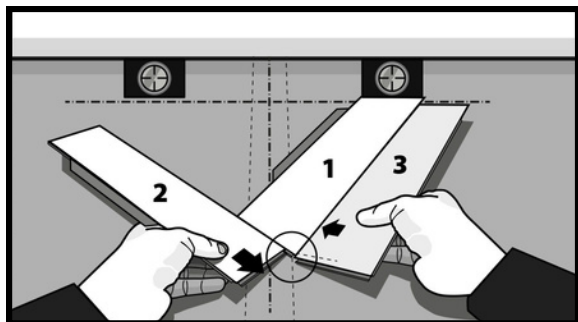
W przeciwieństwie do wielu innych desek jodełki, nasze deski producenta lub lokalnego przedstawiciela Essence nie występują w dwóch rodzajach jako deski "A" i deski "B", tylko jako uniwersalne deski wyposażone w opatentowane złącze Unizip. Nie ma potrzeby sortować desek na dwa osobne stosy.



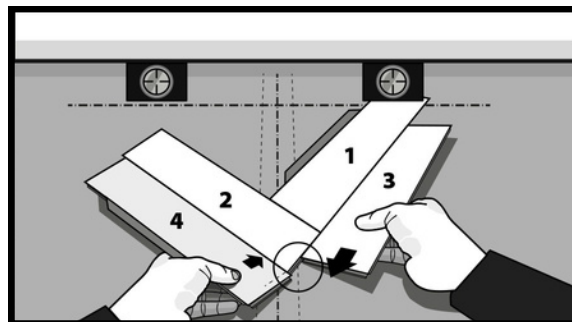
Wzór jodełki powinien być zwykle rozpoczynany od linii centralnej. Użyj prostej łąty, lub sznurka do wyznaczenia linii "Y".



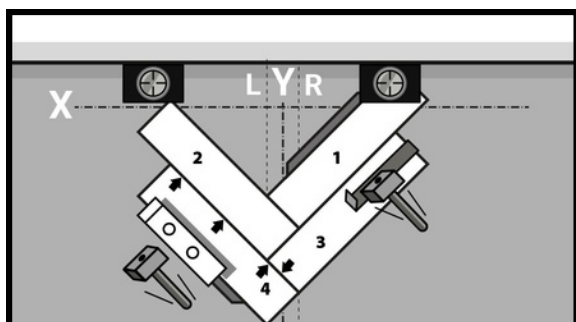
Umieść pierwszą klepkę (1) po kątem 45°. Narysuj biegnące równoległe do linii "Y" dodatkowe linie "L" i "R" wyznaczające położenie narożników klepki. Narysuj także linię "X" jak pokazano na rysunku.



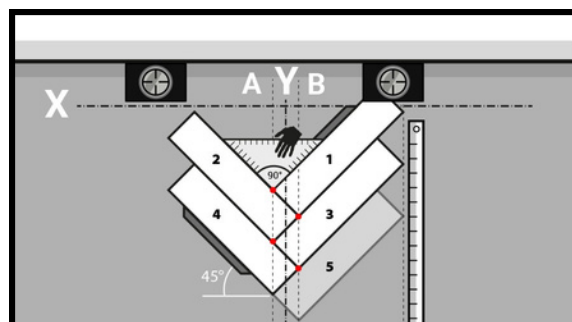
Umieść pierwszą klepkę (1). Użyj innej klepki (3) i połącz ją z pierwszą wkładając ją we wpust pod kątem około 20°, ale nie kładź jej na płasko. Użyj klepki (3) do wyznaczenia położenia klepki (2) przy montowaniu. Wysuń klepkę (3) o około 5 mm dalej niż sięga klepka (1). Teraz włóż klepkę (2) pod kątem w zamek krótkiego boku klepki (1) i dosuń do klepki (3) i dopiero wtedy opuść klepkę (2) do pozycji poziomej.



Powtórz podobną czynność tym razem z klepkami (3) i (4). Klepka (4) będzie służyła jako ogranicznik podczas układania klepki (3). Opuść klepkę (3) do pozycji poziomej. Powtarzaj te operacje montując kolejne klepki aż środkowe rzędy będą całe.



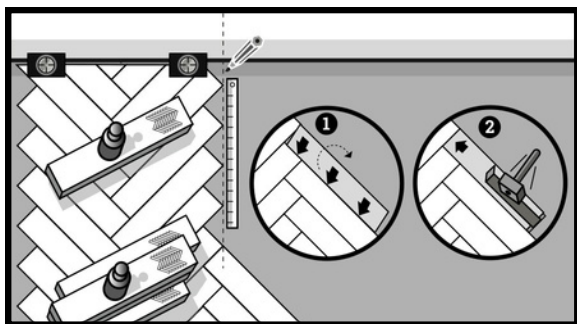
Upewnij się, że zamki są domknięte. Użyj młotka i klocka do dobijania delikatnie dobijając dla pewnego zatrzaśnięcia zamków.



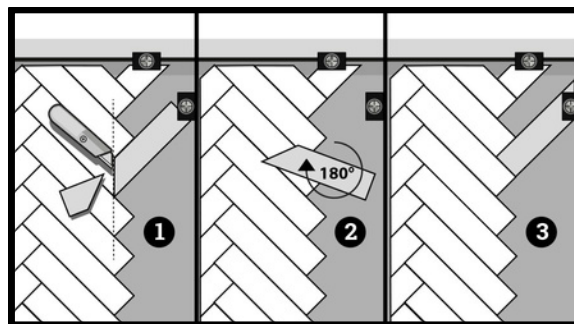
Kontynuuj pracę. Pamiętaj o delikatnym dobijaniu aby całkowicie zatrzasnąć zamki. Użyj prostej łaty, lub dodatkowej linii sprawdzając, czy rzędy pozostają proste. Powtórz operację w kolejnych rzędach.

Mając ułożone klepki środkowego rzędu wypełnij trójkątne pole między całymi klepkami a ścianą. Użyj klinów dystansowych aby zachować prawidłowy rozmiar obwodowej szczeliny dylatacyjnej. Zaleca się obciążyć ułożone już rzędy kładąc na nich pełne paczki (lub inne obciążenie) aby ułożona część podłogi nie przemieszczała się.

Kontynuuj pracę wg schematu przedstawionego na obrazku. (1) Połącz długi bok klepki unosząc ją po kątek około 20° (2) Delikatnie dobij na płasko krótki bok używając klocka do dobijania i młotka. (3) Oba boki są zamknięte, jednak dla pewności należy sprawdzić czy nie powstały na nich małe szczeliny.



Położ klepki ostatniego rzędu w takiej pozycji, jakbyś montował je w normalnym rzędzie. Teraz odwróć klepkę o 180° i zwróć jej narożnik do ściany zachowując odstęp na dylatację obwodową. Wyznacz linię cięcia i odetnij pozostałą część.



Odwróć klepkę o 180° do pozycji wcześniejszej i zamontuj ją. Powtórz czynność z każdą kolejną klepką.

Po zakończeniu usuń kliny dystansowe aby podłoga mogła się swobodnie rozszerzać i kurczyć.

Po zamontowaniu całej podłogi kliny dystansowe muszą zostać usunięte aby podłoga mogła się swobodnie rozszerzać i kurczyć.

Należy również dopasować panele osobno do ościeży i rur grzewczych w celu zachowania szczeliny umożliwiającej ruch. Najpierw należy przyciąć panel na odpowiednią długość, a następnie umieścić panel obok obiektu i rozrysować prawidłowe mocowanie. Następnie przyciąć panel na wymiar. W razie potrzeby pionowe elementy ościeżnicy można również przyciąć na wymiar w celu umożliwienia starannego montażu podłogi Essence.

## 6. Ważne informacje

Prawie wszystkie podłogi będą z czasem zmieniać kolor pod wpływem promieniowania UV. Należy tego unikać, stosując zasłony lub filtry przeciwsłoneczne, gdy słońce świeci wyjątkowo mocno. PCV ma również tendencję do żółknięcia w zaciemnionych pomieszczeniach. W wyniku połączenia tych czynników zakryte fragmenty podłogi (pod meblami, pod stale zamkniętymi drzwiami itp.) mogą mieć inne zabarwienie niż pozostały obszar. Jest to cecha charakterystyczna dla wszystkich paneli i wykładzin z PVC, dlatego nie jest objęta gwarancją.

Należy unikać stosowania gumowych lub lateksowych mat. Nie wolno również stosować kótek lub podkładek ochronnych z gumy i lateksu pod meblami (zalecamy stosowanie kótek typu „W” zgodnie z normą EN 12529).

W przypadku układania w systemie luźnym, uszkodzenia podłogi winylowej spowodowane dużym przeciężeniem, obciążeniem tocznym lub przesuwaniem przedmiotów nie są objęte gwarancją.

Nie należy dopuszczać do kontaktu papierosów, zapalek i innych rozgrzanych przedmiotów z podłogą, ponieważ powoduje to trwałe uszkodzenia.

Uwaga: Czyszczenie lub konserwacja może mieć miejsce wyłącznie jeżeli podłogi zostały zamontowane prawidłowo i nie ma widocznych niedoskonałości.

W celu uzyskania informacji na temat warunków gwarancji należy skontaktować się z przedstawicielem lub sprzedawcą detalicznym.

## 7. Uwagi (\*)

**Producent lub lokalny przedstawiciel uznaje normalne warunki panujące we wnętrzu jako:**

Minimalna temperatura transportu i składowania: 0°C

Minimalna temperatura podczas montażu: +15°C

Minimalna temperatura użytkowania: +6°C

Maksymalna temperatura transportu i składowania: +35°C

Maksymalna temperatura montażu: +27°C

Maksymalna temperatura użytkowania: 35°C

Czas aklimatyzacji: 24h

Rozmiar podłogi bez rozcięć dylatacyjnych: maksymalna długość, czy szerokość tafli 16m.

Miejscowe nagrzewanie (tzw. hot spot) jest niedozwolone.

**Producent lub lokalny przedstawiciel uznaje ekstremalne warunki panujące we wnętrzu jako:**

Minimalna temperatura transportu i składowania: 0°C

Minimalna temperatura montażu: +15°C

Minimalna temperatura użytkowania: +0°C

Maksymalna temperatura transportu i składowania: +35°C

Maksymalna temperatura montażu: +27°C

Maksymalna temperatura użytkowania: +60°C

Czas aklimatyzacji: 24 godzin

Rozmiar podłogi bez rozcięć dylatacyjnych: maksymalna długość, czy szerokość tafli 8m.

Miejscowe nagrzewanie (tzw. hot spot) jest niedozwolone.

**W przypadku rozbieżności pomiędzy niniejszą instrukcją montażu a mającymi zastosowanie lokalnymi normami technicznymi/przepisami prawa, należy stosować się do bardziej rygorystycznych wymogów.**